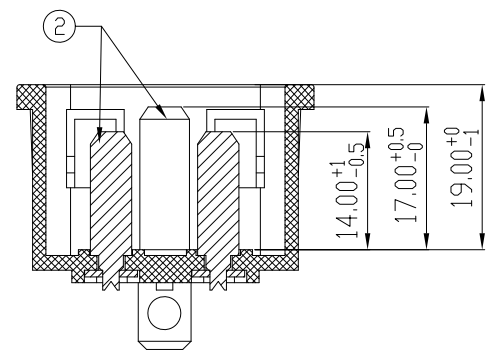
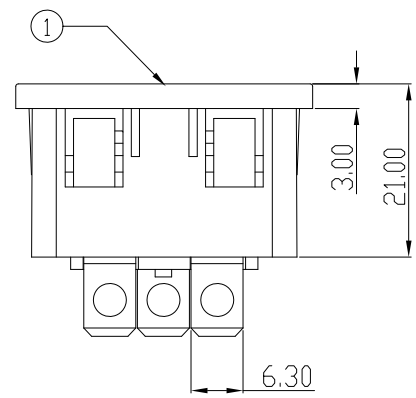
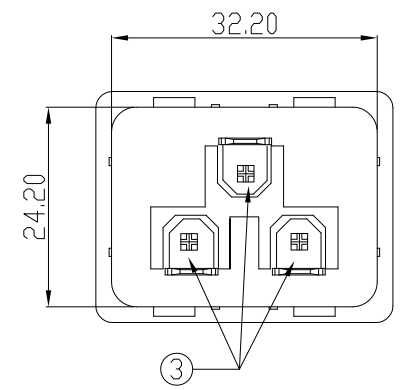
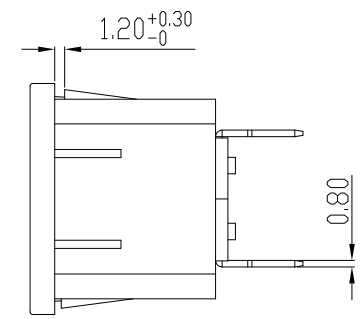
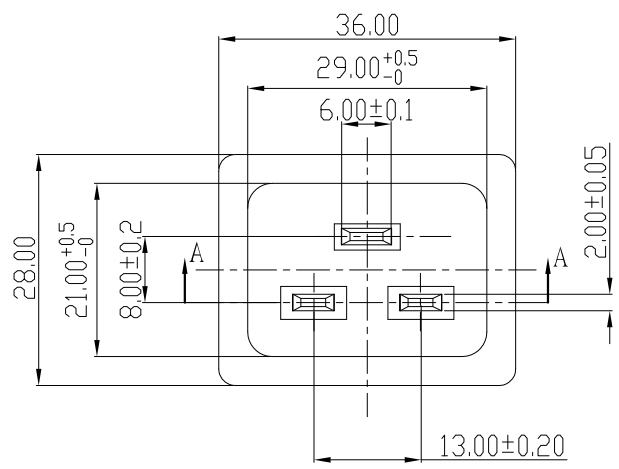
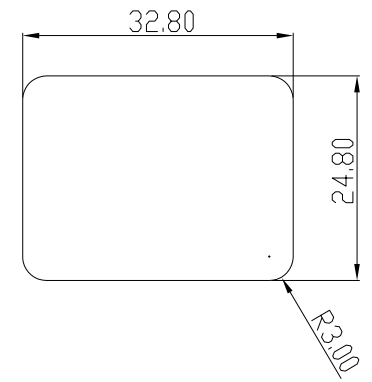


版本 REVISION	修改 REVISION
V1.0	文件發行



SECTION:A-A



3	Terminal	3pcs	Cu Plated Sn			普通公差 COMMON TOLERANCE : DIMENSION 0~10 ±0.15 ; 10~30 ±0.3 ; 30~100 ±0.5 . ANGULAR ±5° UNIT:mm	品名 PRODUCT NAME AC Inlet 型號 MODEL NO. 繪圖 DRAWN BY 廖芸芸 日期 DATE 2012.08.28	核對 CHECKED BY 核準 APPROVAL BY	
2	Pin	3pcs	Cu Plated Ni						
1	Body	1pcs	PA66	UL E220004	SEMKO 1116541				
ITEM	PART NAME	Q'TY	MATERIAL	TUV R50093236	2006010204212989				
額定規格 RATING: 20A 250V~ 16A 250V~				認證證書 APPROVAL		投影 PROJECTED		比例 SCALE 1:1	圖檔號 FILE NO. J004-02